

一、电极加湿器工作原理

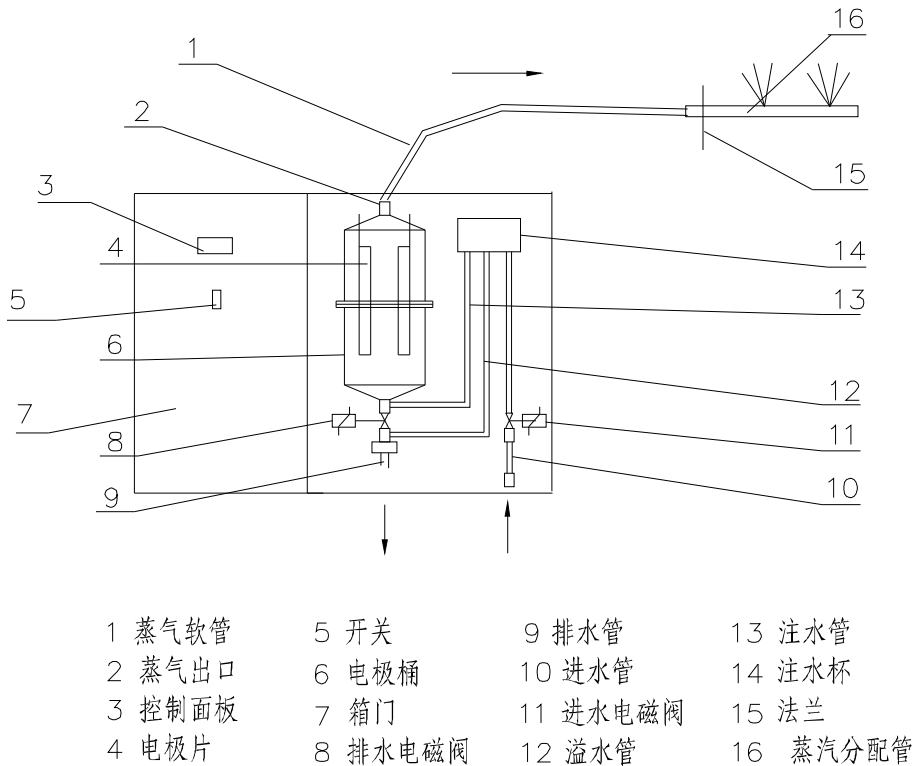
水经过电磁阀和注水杯进入蒸汽发生器，内有二至三个电极，当加入水时，电极与水接触，自来水中一般都有一定的电导率，使电路导通，电能转化成热能，水被加热直至沸腾，产生大量蒸汽，从上口输出，经过一根橡胶软管送到蒸汽喷管或风机散到空气中达到加湿的目的。由于水位高、低不同，电极片与水接触面积越大，产生电流越大，蒸汽输出越多。

由于水在沸腾的过程中会产生水沉淀物，本机可自动检测电导率变化自动调节水位高低，以精确控制加湿量。

二、电极加湿器的特点

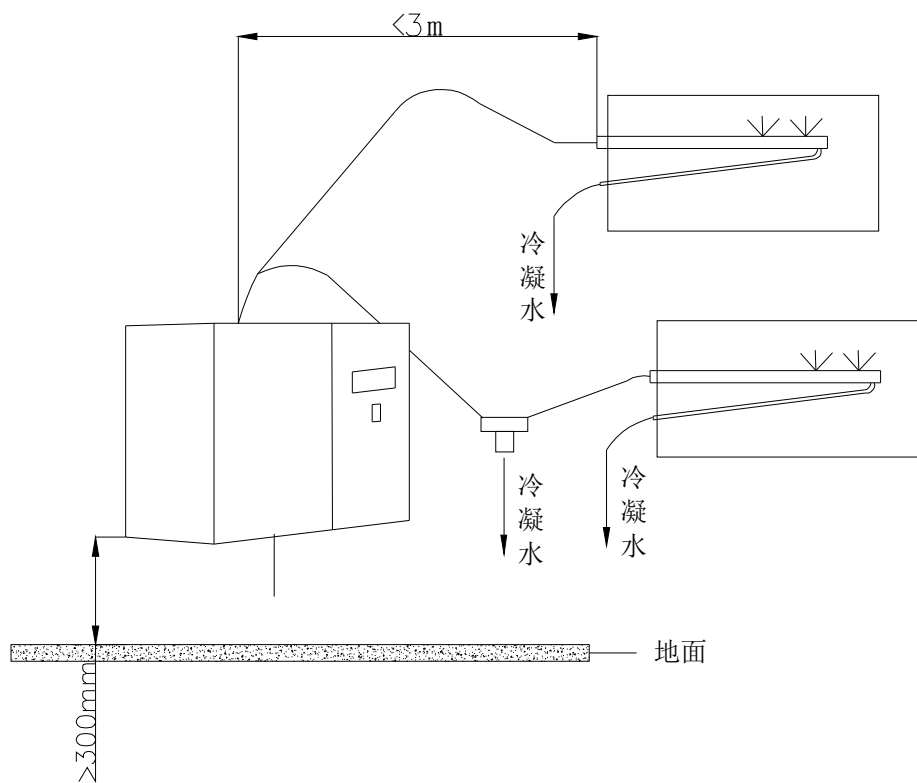
- 电极片采用性能稳定的网状结构，耐高温、耐腐蚀。
- 电极桶采用特殊添加剂，耐高温可达 130℃ 以上。并有一次性及可清洗加湿桶可供选择。
- 洁净加湿，无杂质、细菌及白粉。
- 安装简便，结构紧凑，节省空间。
- 可接受开关信号及比例信号，加湿量由 4kg/h 到 120kg/h 可供选择。

三、电极加湿器的结构示意图

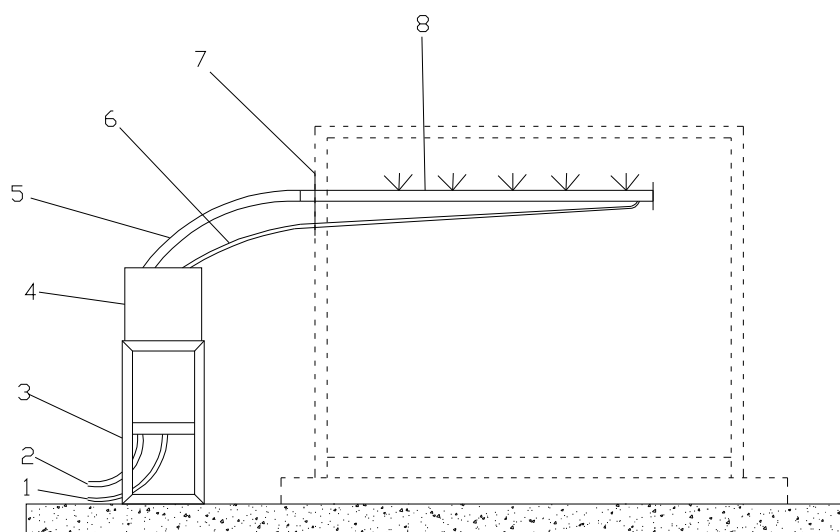


四、电极加湿器的安装示意图

●空调挂装方式

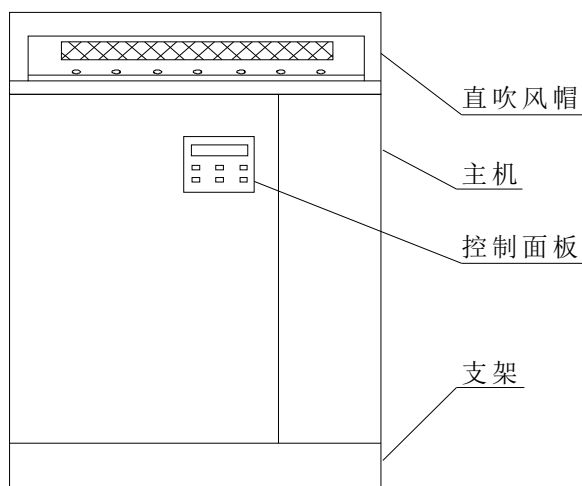


●空调立装方式



- 1、排水管 2、进水管 3、支架 4、主机 5、蒸汽软管
6、冷凝水管 7、法兰 8、蒸汽喷管

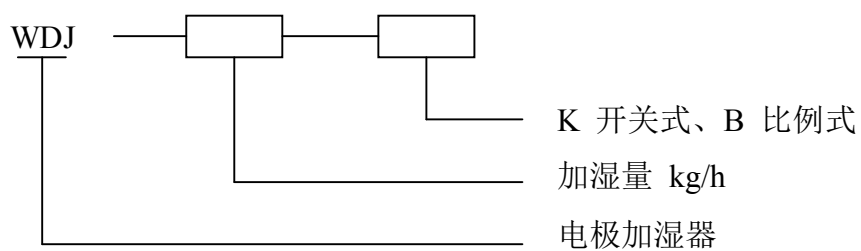
● 室内直吹方式



五、电极加湿器的适用范围

适用于空调配套，电子厂、制药厂、洁净场所、医院加湿。

六、电极加湿器的型号



七、电极加湿器的参数选型表

● 电极加湿器的外型尺寸

型 号	长	宽	高	加湿桶数量
WDJ-4~15	450	280	600	1
WDJ-18~30	550	350	750	1
WDJ-36~60	1200	420	750	2
WDJ-80~120	1400	420	750	3

● 电极加湿器技术参数表

型号	加湿量(kg/h)	电压(V)	功率(KW)	加湿桶数量
WDJ-4	4	220	3	1
WDJ-8	8	380	6	1
WDJ-10	10	380	7.5	1
WDJ-13	13	380	9.75	1
WDJ-15	15	380	11.25	1
WDJ-18	18	380	13.5	1
WDJ-23	23	380	17.25	1
WDJ-30	30	380	22.5	1
WDJ-36	36	380	27	2
WDJ-42	42	380	31.5	2
WDJ-46	46	380	34.5	2
WDJ-56	56	380	42	2
WDJ-60	60	380	45	2
WDJ-68	68	380	51	2
WDJ-80	80	380	60	3
WDJ-90	90	380	67.5	3
WDJ-120	120	380	90	3

● 不锈钢喷管尺寸表

喷管直径(mm)	290	590	790
Φ22	WDJ4~10	WDJ13~18	
Φ34		WDJ23~30	WDJ36~120

八、电极加湿器的安装调试注意事项

- 电源连接可靠，主机接地。
- 进、排水管接好，无漏水现象。

- 环境湿度 < 80%RH，温度 3—40℃。
- 主机不可倾斜安装，必须与地面垂直。
- 连接蒸汽软管应选择最近线路，不应超过 3 米，并且中间不能有下垂部分，以防止存水，否则应在下垂部分最低点安装三通，可排出冷凝水。
- 进水管路中需加装过滤器，避免有杂质卡住电磁阀。
- 不可使用软化水，如当地水质的导电率不足，可在加湿桶中加入少量食盐。
- 使用一定时间后，如发现加湿量降低时，检查其它部件工作正常，说明加湿桶结碱严重，应即时清洗或更换。

