

## 一、风管式加湿器工作原理

风管式湿膜加湿器的工作原理与湿膜式加湿器的工作原理相同，只是风管式湿膜加湿器不是安装在空调箱中，而是安装在一段特制的风管内，安装机动灵活，占用空间小，适应性更强。

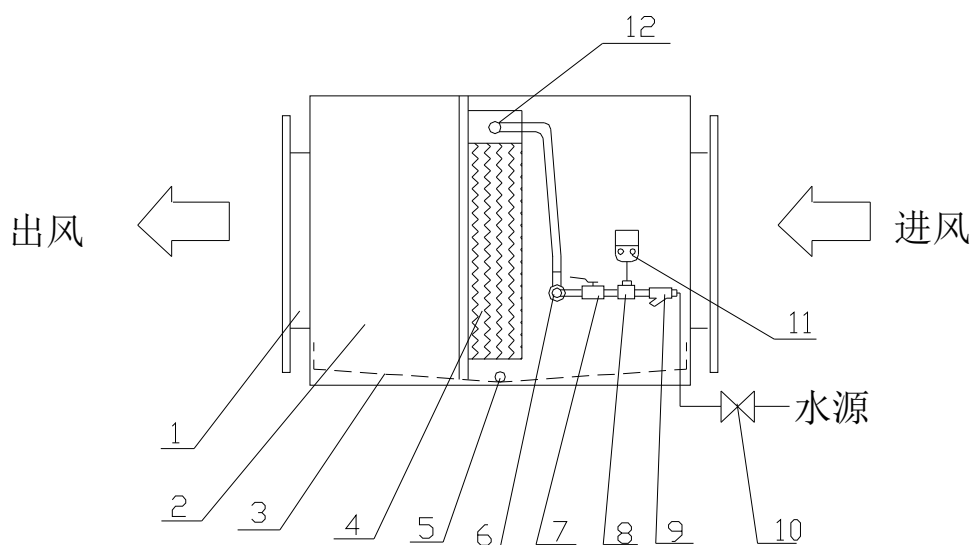
## 二、风管式加湿器的特点

- 可按现场空间设计，安装灵活，节省空间。
- 不受风速限制，可任意安装在风管支路中，进行局部加湿。
- 节水设计，可节水约 60%。
- 整体式接水盘结构，密封性好，结构强度高。

## 三、风管式加湿器的使用条件

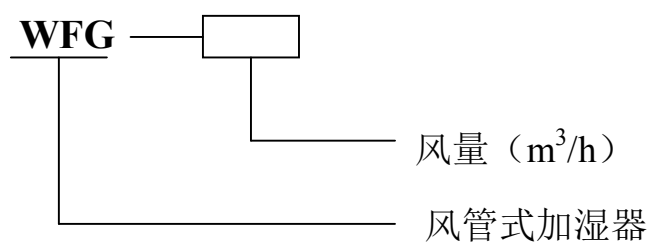
- 1、水质：洁净自来水或同等水质。
- 2、给水压力：0.05Mpa~0.4Mpa
- 3、进风温度：5~60℃

## 四、风管式加湿器的结构示意图



- 1、安装法兰
- 2、外壳
- 3、接水盘
- 4、湿膜加湿器
- 5、排水口
- 6、穿壁法兰
- 7、水量调节阀
- 8、电磁阀
- 9、过滤器
- 10、球阀
- 11、节水器
- 12、布水器

## 五、风管式加湿器的型号

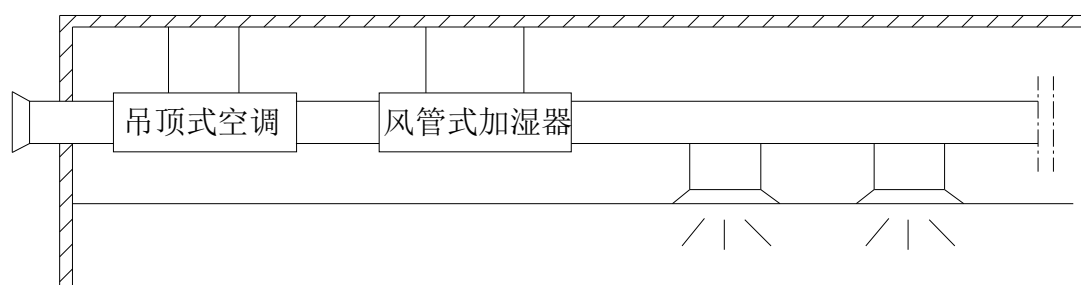


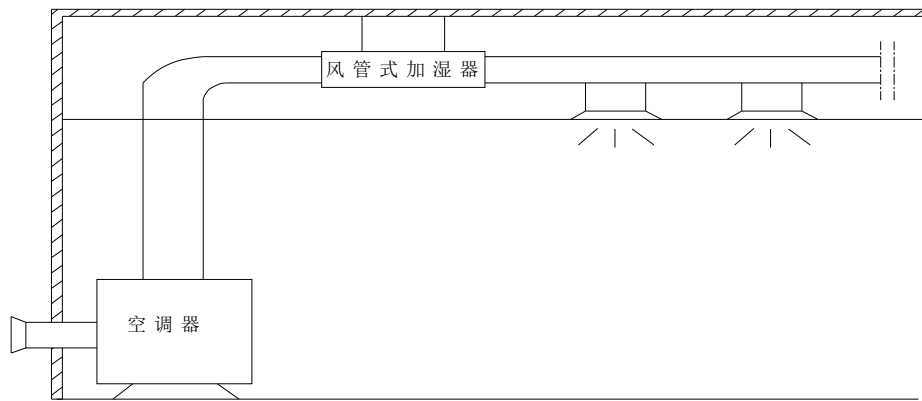
## 六、风管式加湿器的技术参数

型 号	WFG-5	WFG-10	WFG-15	WFG-20	WFG-30	WFG-40
标准加湿量(kg/h)	3.6	7.2	10.8	14.4	21.6	28.8
处理风量(m <sup>3</sup> /h)	500	1000	1500	2000	3000	4000
压力损失(pa)	35	35	35	34	34	34
测试条件	进口空气温湿度 35℃ 10%RH 风速 2.5m/s					
电源	AC 220V 50HZ 20W					

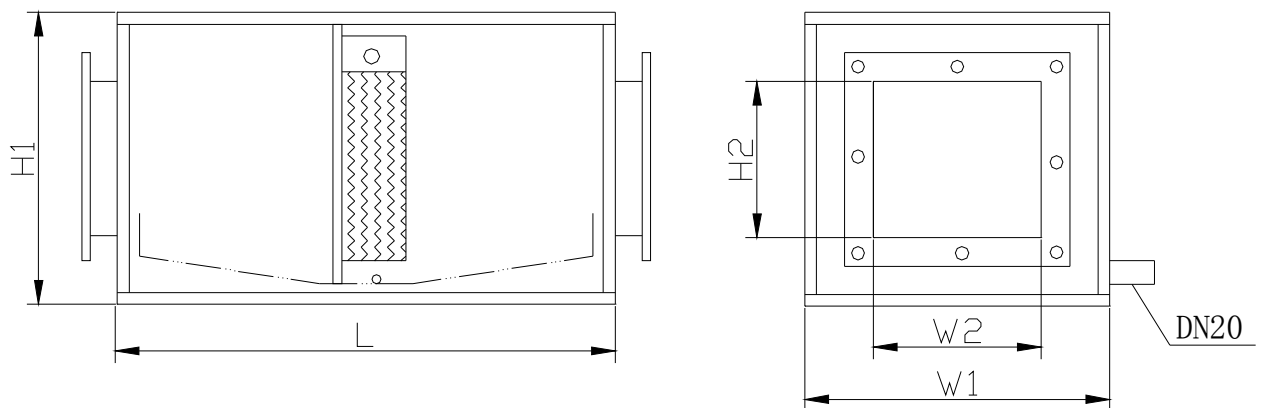
型 号	WFG-50	WFG-60	WFG-70	WFG-80	WFG-90	WFG-100
标准加湿量(kg/h)	36	43.2	50.4	57.6	64.8	72
处理风量(m <sup>3</sup> /h)	5000	6000	7000	8000	9000	10000
压力损失(pa)	33	33	33	33	33	33
测试条件	进口空气温湿度 35℃ 10%RH 风速 2.5m/s					
电源	AC 220V 50HZ 20W					

## 七、风管式加湿器安装示意图





## 八、风管式加湿器的外形尺寸



尺寸 型号	外形尺寸 L×H1×W1	内口尺寸 W2×H2	法兰用钢
WFG-5	320×250×600	250×200	30×30
WFG-10	500×320×600	400×250	30×30
WFG-15	630×400×600	500×320	30×30
WFG-20	630×500×600	500×400	30×30
WFG-30	800×500×800	630×500	30×30
WFG-40	800×600×800	630×630	40×40
WFG-50	1000×700×800	800×400	40×40
WFG-60	1000×850×800	800×500	40×40
WFG-70	1000×800×1000	800×630	40×40
WFG-80	1250×850×1000	1000×500	40×40
WFG-90	1250×950×1000	1000×630	40×40
WFG-100	1250×1000×1000	1000×630	40×40