

## 一、高压喷雾加湿器的工作原理

WGY型高压喷雾加湿器的工作原理是利用加湿器主机中的水泵将自来水增压至0.4Mpa以上，再经特制的喷头喷出，喷出的水雾与空气接触并进行热湿交换，达到对空气加湿的目的。此种加湿方式属等焓加湿，在加湿的同时有对空气降温的作用。

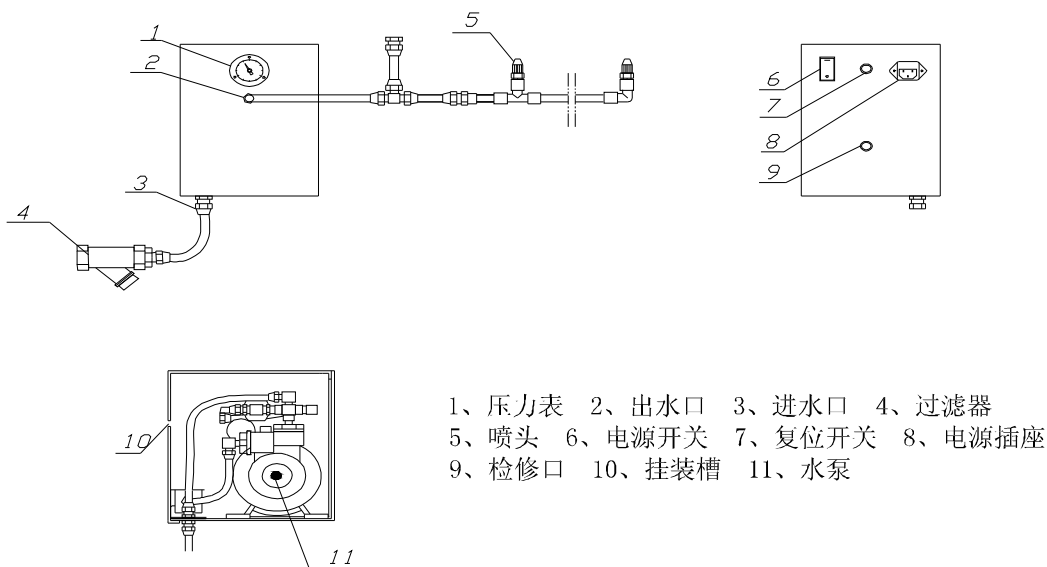
## 二、高压喷雾加湿器的特点

- 主机设计小巧紧凑，适合安装在各种环境
- 快拧直接式管路连接，安装更方便
- 设计有多项保护，使用更安全
- 水雾对空气有洗涤作用，可以净化空气

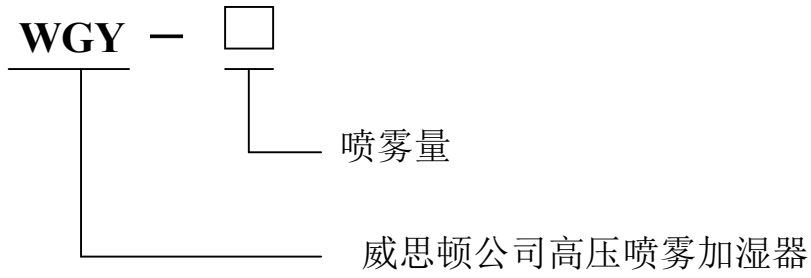
## 三、高压喷雾加湿器的使用条件

- 1、给水水质：自来水、软化水或同等水质
- 2、给水水压：0.1—0.5Mpa
- 3、加湿器工作的环境温湿度：3—40℃ <90%RH
- 4、截面风速：<3.2m/s
- 5、加湿段长度：≥0.5m

## 四、高压喷雾加湿器的面板及结构示意图

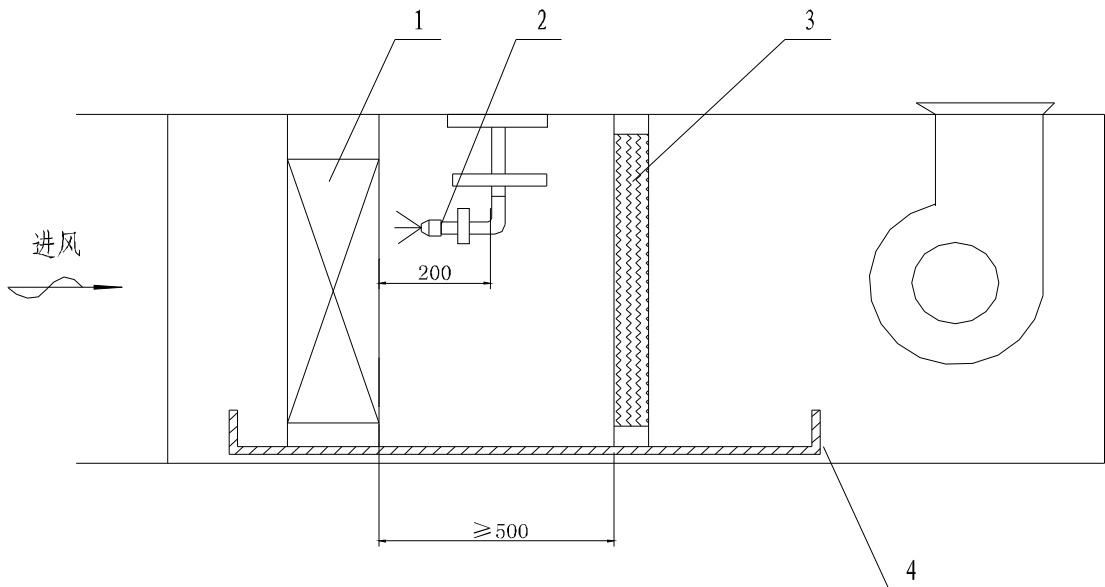


## 五、高压喷雾加湿器型号编制说明

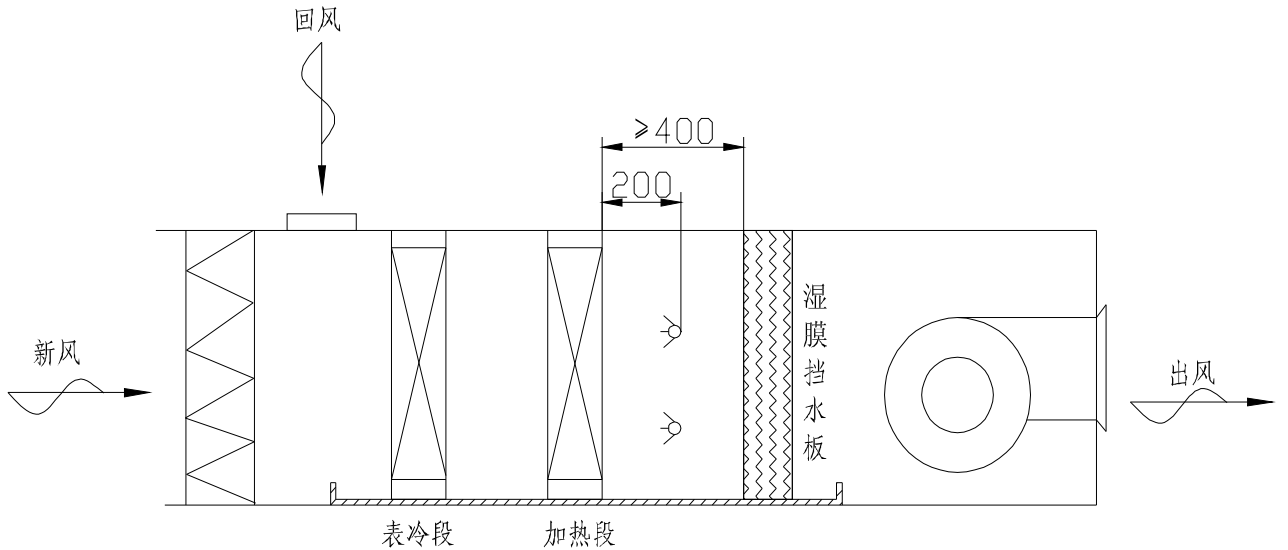


## 六、高压喷雾加湿器安装示意图

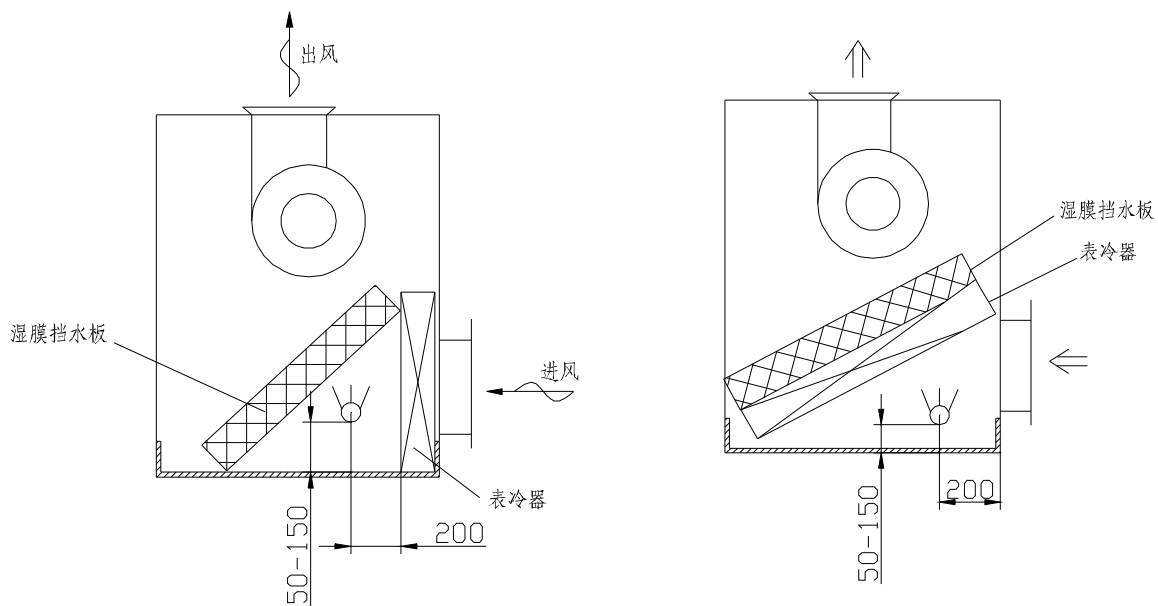
### 1、卧式空调机组中的安装示意图



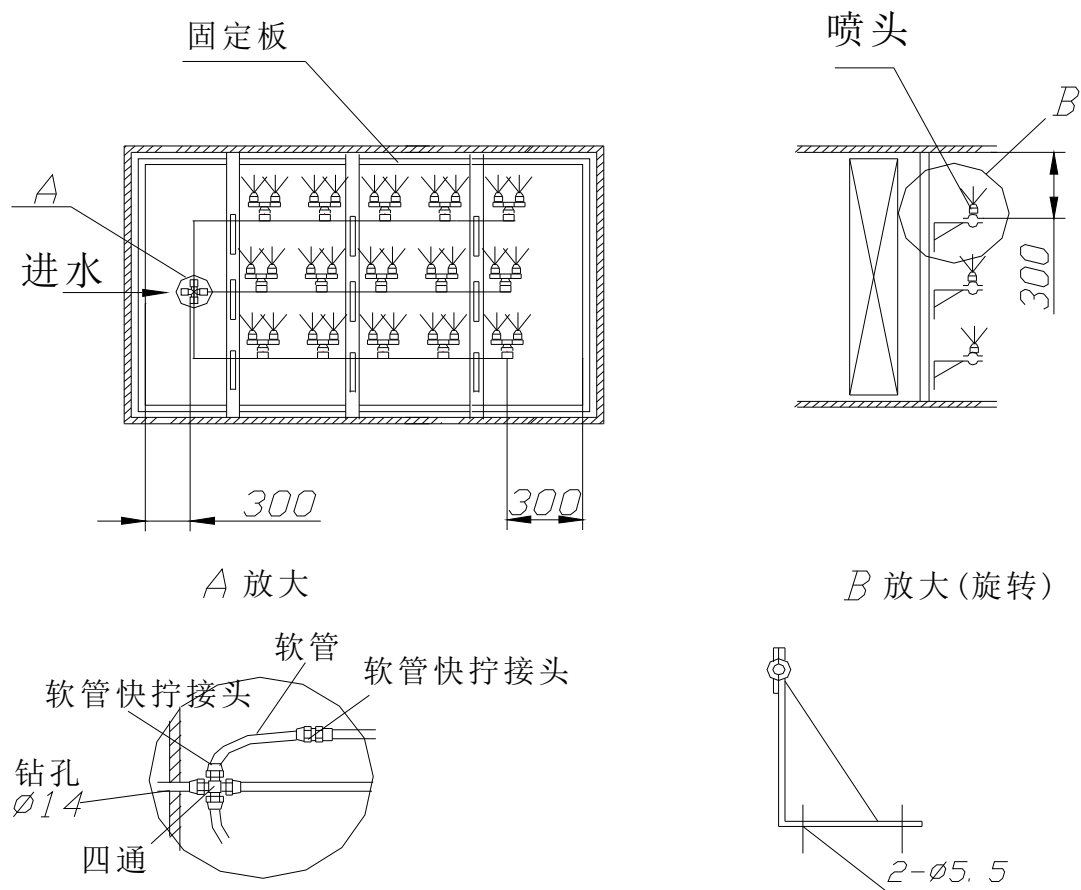
1、表冷器 2、逆向喷雾 3、湿膜挡水板 4、接水盘



## 2、立式空调机组中的安装示意图



## 七、高压喷雾加湿器喷头布置示意图



## 八、高压喷雾加湿器技术参数

型号	WGY-30	WGY-50	WGY-75	WGY-100	WGY-125	WGY-150	WGY-175	WGY-200	WGY-225
喷雾量 (kg/h)	30	50	75	100	125	150	175	200	225
喷雾压力 (Mpa)	>0.4								
喷头数量	2	4	5	7	8	10	12	13	15
喷杆排数	单排	单排	单排	单排	单排	单排	双排	双排	双排
电源	AC 220V 50HZ								
额定功率 W	180W			330W				380W	
给水管径	DN15								

型号	WGY-250	WGY-275	WGY-300	WGY-325	WGY-350	WGY-400	WGY-450	WGY-500	WGY-550	WGY600
喷雾量 kg/h	250	275	300	325	350	400	450	500	550	600
喷雾压力 Mpa	>0.5									
喷头数量	17	19	20	22	24	27	30	33	37	40
喷杆排数	双排	双排	双排	双排	双排	三排	三排	三排	三排	三排
电源	AC 220V 50HZ									
额定功率 (W)	450W				550W					
给水管径	DN15									

## 九、高压喷雾加湿器计算选型

- 全新风空调中求加湿量计算公式

$$W=Q \cdot P \cdot 1.2 \cdot (d_2-d_1)$$

- 部分新风空调中求加湿量计算公式

$$W=Q \cdot P \cdot 1.2 \cdot \text{新风比} \cdot (d_2-d_1)$$

公式中: W: 有效加湿量(kg/h) Q: 空调机风量 m<sup>3</sup>/h P: 空气容量 1.2 kg/m<sup>3</sup>

d<sub>1</sub>: 加湿前空气含湿量 kg/kg (需查焓湿图) d<sub>2</sub>: 加湿后空气含湿量 kg/kg (需查焓湿图)

- 喷雾量计算公式(通过以上公式计算的结果代入下面公式中可得喷雾量)

$$E = W \div \eta$$

公式中: E: 喷雾量 W: 有效加湿量 η: 加湿效率

## 十、高压喷雾加湿器快速选型表

### 1、新风机组配备高压喷雾加湿器选型表

OA: 0°C 50%RH RA: 20°C 45%RH

空调风量 (m <sup>3</sup> /h)	2000	2500	3000	4000	5000	6000	7000	8000	10000	12000	15000	18000	20000
有效加湿 (kg/h)	12	15	18	24	30	36	42	48	60	72	90	108	120
加湿效率	33%												
喷雾量 (kg/h)	36	45	54	72	90	108	126	144	180	216	270	324	360
加湿器型号	WGY-50	WGY-50	WGY-75	WGY-100	WGY-125	WGY-125	WGY-150	WGY-50	WGY-200	WGY-225	WGY-275	WGY-325	WGY-350

注：高压喷雾加湿器喷头喷雾量为 15kg/h

### 2、组合式空调配备高压喷雾加湿器选型表

OA: 0°C 50%RH RA: 20°C 45%RH

空调风量 (m <sup>3</sup> /h)	喷雾量 kg/h	型 号	空调风量 (m <sup>3</sup> /h)	喷雾量 kg/h	型 号
6000	36	WGY-50	40000	240	WGY-250
8000	54	WGY-50	50000	300	WGY-300
10000	60	WGY-75	60000	360	WGY-350
15000	90	WGY-100	80000	480	WGY-500
20000	120	WGY-125	100000	600	WGY- 600
25000	150	WGY-150	125000	750	WGY-400×2
30000	180	WGY-175	160000	960	WGY-500×2
35000	210	WGY-225	180000	1080	WGY- 550×2

注：以上选型表中空调新风量≤30%

## 十一、高压喷雾加湿器使用中的注意事项

- 1、高压喷雾加湿器的选型参数为喷雾量，不要误认为加湿量，喷雾量=加湿量÷加湿效率。高压喷雾加湿器的加湿效率为 35%。
- 2、使用高压喷雾加湿量必须设置档水板，建议使用湿膜挡水板，可提高效率。
- 3、为了设备的正常运转，请在进水管路加装过滤器，并定时进行清洗。
- 4、加湿器主机设有过流、缺水保护，由指示灯显示不同状态，可依照随机使用说明检查维修，或与厂家联系。