

一、湿膜加湿柜机的工作原理

湿膜加湿柜机是利用湿膜汽化加湿的工作原理，即水通过水泵送到湿膜顶部，通过布水器使水均匀分布在湿膜上，在重力作用下，水通过湿膜回到主水箱形成循环，当干燥空气通过布满水的湿膜时空气与湿膜充分接触，空气中的显热使水汽化，湿度增加，而达到加湿的目的。湿膜加湿柜机自有独立的水循环系统、送风系统及控制系统，是一台不借助其它设备而独立工作的加湿器设备。

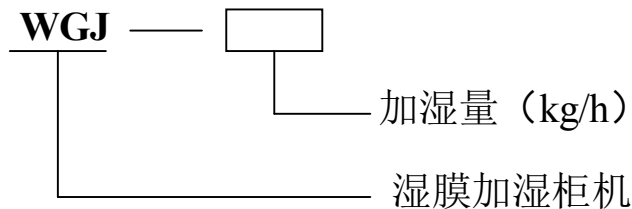
二、湿膜加湿柜机的特点

- 采用金属湿膜，高寿命、不霉变、无白粉、无菌加湿。
- 低噪声风机设计，风速可调。
- 全自动控制、湿度显示。
- 自动供水与人工水箱供水可供选择。
- 负氧离子灭菌装置，洁净加湿，无异味（可选）。
- 可与计算机联网，实现集群控制（可选）。
- 防溢水，双可靠性设计。

三、湿膜加湿柜机的适应范围

- 医院急诊室、输液室。
- 邮电系统程控机房、微波传输机房、计算机房、写字楼、宾馆。
- 印刷车间、电子车间、纺织车间、造纸厂、服装厂。
- 精密制造、科学实验室、图书馆、资料室。

四、湿膜加湿柜机的型号



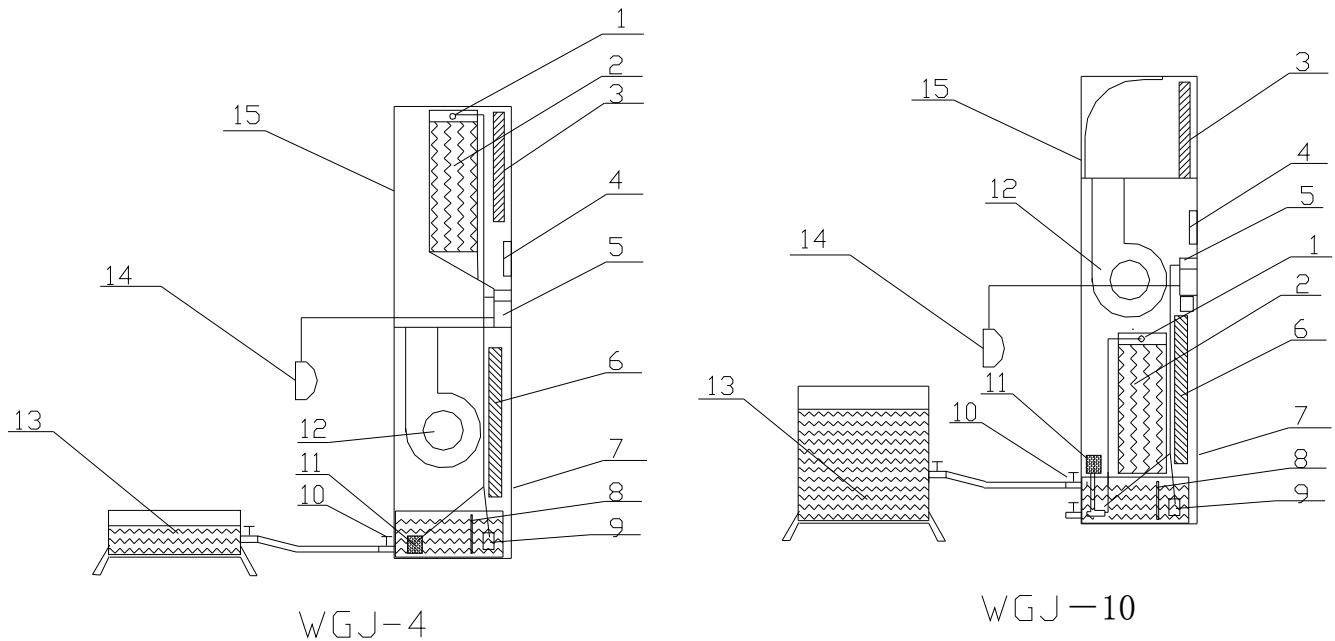
五、湿膜加湿柜机的使用条件

- 供水温度：4~40℃
- 供水水质：自来水或同等水质
- 环境温度：≥1℃
- 环境湿度：≤90%RH

六、湿膜加湿柜机的技术参数

型号	加湿量 (kg/h)	加湿空间 (m ²)	电压 (V)	功率 (W)	风量 (m ³ /h)	外形尺寸 (长×宽×高)	控制
WGJ-4	4~6	50	220	80	700 / 1000	600×310×1900	自控
WGJ-10	10~12	150	220	370	2000	1200×400×1850	自控

七、湿膜加湿柜机的结构示意图



- 1、布水器 2、湿膜 3、出风格栅 4、操作面板 5、电器控制盒 6、进风格栅
7、前下面板 8、水位开关 9、负氧发生器 10、手动进水阀 11、水泵
12、风机 13、外水箱 14、湿度传感器 15、外壳

八、湿膜加湿柜机的维护

- 柜机安装要牢固，勿倾斜。
- 电源要可靠接地，接好湿度传感器（航空插头），放在空气流通处。
- 如开机或使用中发出蜂鸣声，为缺水报警，请及时加水。
- 水箱需定期清洗，湿膜 3~5 年需清洗一次（或与厂家联系）。
- 水箱清洗方法：打开前下盖板，拉出 1/2 水箱（不要拉开过大，以免损坏电源及水位浮子开关）清理水箱内污垢。