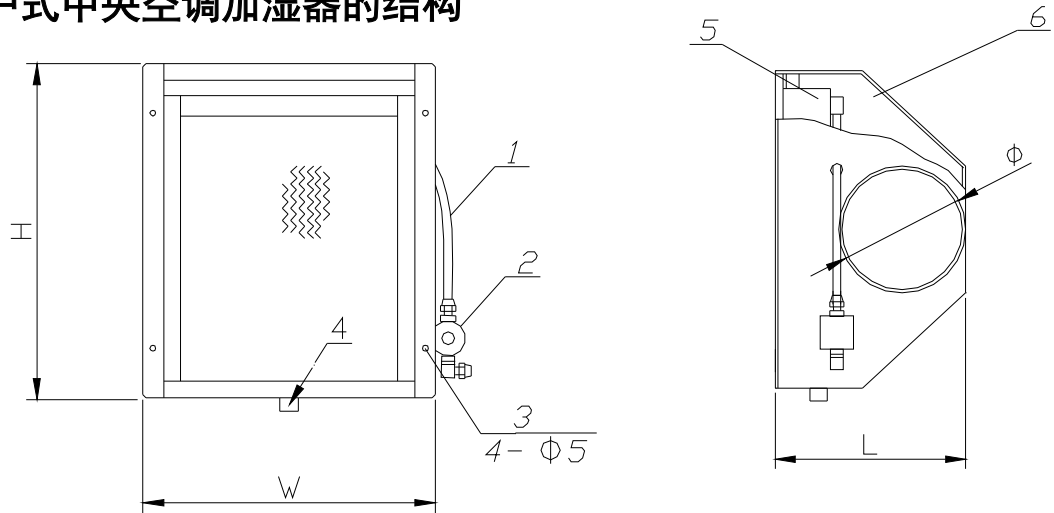


一、 户式中央空调加湿器工作原理

采用湿膜汽化加湿方式，主要以舒适性加湿为主，广泛用于户式中央空调机中，具有安全可靠、无噪音、加湿安装方便等特点。

二、 户式中央空调加湿器的结构

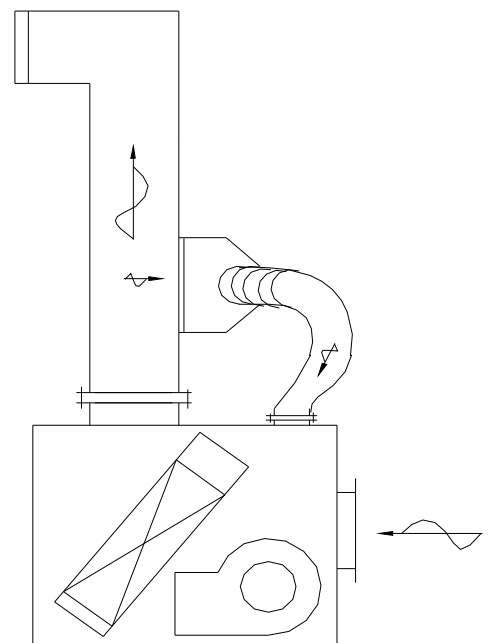


1、进水管 2、进水电磁阀 3、安装孔 4、排水口 5、湿膜 6、外壳

风量 (m ³ /H)	2000	4000	6000	8000
外型尺寸				
H	400	500	600	700
W	350	350	400	400
L	240	240	300	300
∅	∅150	∅200	∅200	∅250

三、 户式中央空调加湿器安装示意图

(见右图)



四、 户式中央空调加湿器型号

